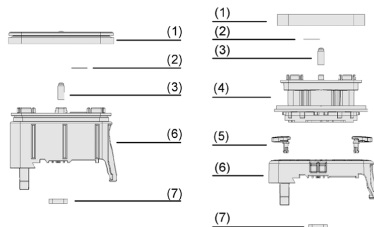


Блочная присоска VCBL-S6

Для систем TV от SCM · Высота 50, 75 и 110 мм



Блочная присоска VCBL-S6



Конструкция системы Блочная присоска VCBL-S6

Пригодность для применения в конкретных отраслях промышленности

Применения

- Модульная система для применения на консольных столах марок SCM и Morbidelli, совместимая с первичной комплектацией
- Предлагается в разных размерах и вариантах рабочей высоты с аксессуарами для широкого спектра применения в деревообработке
- Безопасное крепление сложных заготовок с гнутыми контурами или грубыми поверхностями
- Может также использоваться для столов станков Flexmatic с автоматическим позиционированием и Start/Pilot с определением положения с помощью переключающего кулачка и магнитных аксессуаров

Конструкция

- Вакуумная накладка с мембраной (1) из эластомера для оптимальной герметизации, высокие усилия трения и защита от проникновения стружки
- Встроенная метка NFC (2) для считывания данных изделия с помощью смартфона
- Чувствительный сенсорный клапан (3) для автоматической активации вакуума
- Вакуумный блок (4) вставляется в крепление с шагом 15° и фиксируется поворотом зажимного рычага (5)
- Прочный главный корпус (6) из стеклопластика с креплением типа «ласточкин хвост» для фиксации на консолях SCM/Morbidelli
- Долговечная уплотнительная рамка (7) оптимизирована для легкого перемещения присоски по консоли

Блочная присоска VCBL-S6

Для систем TV от SCM · Высота 50, 75 и 110 мм



Блочная присоска VCBL-S6 используется с консолями SCM

Основные характеристики продукта

- Зарекомендовавшая себя конструкция крепления гарантирует максимально возможную силу удержания и точность, обеспечивая оптимальную эффективность и качество производственных процессов
- Ассортимент гибких присосок и аксессуаров открывает широкие возможности их применения в деревообработке
- Сокращенное время настройки и сниженные расходы на запасные части благодаря механизму крепления, фиксации без инструмента и простой замене деталей
- Сменная вакуумная накладка с мембраной предотвращает проникновение грязи и обеспечивает стабильную работу
- Встроенная метка NFC для быстрого считывания данных изделия и соответствующих запасных частей

Код кодировки обозначения Блочная присоска VCBL-S6

VCBL-S6	-	120x50	-	x50	-	S-360-15	-	TV
1		2		3		4		5

1 - Краткое обозначение

Код	Тип
VCBL-S6	Блочная присоска, SCM / Morbidelli система TV
VCBL-S6-CUP	Присоска, SCM / Morbidelli система TVN

2 - Зона вакуумирования

Код	ДхШ в мм
145x145...	145x145 на 130x30
130x30	

3 - Высота

Код	ДхШ в мм
x25...x110	25 на 110

4 - Дополнение к продукту

Код	Тип
S-360-15	Поворачивается с шагом 15°

5 - Дополнение к продукту

Код	Тип
TV	С сенсорным клапаном
TV+ME	С сенсорным клапаном и мембраной

Блочные присоски с зоной вакуумирования 145 x 145 мм поставляются полностью смонтированными.

Узкие блочные присоски с зоной вакуумирования 125 x 75 мм, 120 x 50 мм и 130 x 30 мм состоят из нескольких компонентов:

- Крепление присоски AP-S6 с губчатой уплотнительной рамкой и уплотнительным кольцом
- Вакуумный блок с накладкой, сенсорным клапаном и меткой NFC
- Крепление присоски и накладку можно приобрести отдельно

Доступные запасные части: вакуумная накладка VCSP-O, губчатая уплотнительная рамка VCDR, сенсорный клапан TV, вакуумная чашка VCBL-S6-CUP, крепление присоски AP-S6

Доступные аксессуары: вакуумная накладка из губчатой резины, Переключающий кулачок для определения положения, магнит для определения положения

Блочная присоска VCBL-S6

Для систем TV от SCM · Высота 50, 75 и 110 мм

Данные для заказа Блочная присоска VCBL-S6

Тип				Размеры (ДхШ):			
				145x145	125x75	120x50	130x30
VCBL-S6	50	-	TV+ME	10.01.12.04460	-	-	-
VCBL-S6	50	S-360-15	TV+ME	-	10.01.12.04461	-	-
VCBL-S6	50	S-360-15	TV	-	-	10.01.12.04462	10.01.12.04463
VCBL-S6	75	-	TV+ME	10.01.12.04456	-	-	-
VCBL-S6	75	S-360-15	TV+ME	-	10.01.12.04457	-	-
VCBL-S6	75	S-360-15	TV	-	-	10.01.12.04458	10.01.12.04459
VCBL-S6	110	-	TV+ME	10.01.12.04452	-	-	-
VCBL-S6	110	S-360-15	TV+ME	-	10.01.12.04453	-	-
VCBL-S6	110	S-360-15	TV	-	-	10.01.12.04454	10.01.12.04455

Тип				Размеры (ДхШ):		
				125x75	120x50	130x30
VCBL-S6	CUP	25	TV+ME	10.01.12.04638	-	-
VCBL-S6	CUP	25	TV	-	10.01.12.04639	10.01.12.04654
VCBL-S6	CUP	50	TV+ME	10.01.12.04628	-	-
VCBL-S6	CUP	50	TV	-	10.01.12.04629	10.01.12.04630
VCBL-S6	CUP	85	TV+ME	10.01.12.04625	-	-
VCBL-S6	CUP	85	TV	-	10.01.12.04626	10.01.12.04627

Тип	№ детали.
AP-S6-145x145x25	10.01.12.04440

Данные для заказа Запасные части Блочная присоска VCBL-S6

Тип	Запасные части		№ детали.
VCBL-S6	145x145	Вакуумная накладка (верхняя)	VCSP-O 145x145x16.5 ME TPE 10.01.12.04445
VCBL-S6	125x75	Вакуумная накладка (верхняя)	VCSP-O 125x75x16.5 ME TPE 10.01.12.04766
VCBL-S6	120x50	Вакуумная накладка (верхняя)	VCSP-O 120x50x15.5 TPE 10.01.12.00012
VCBL-S6	130x30	Комплект запасных частей	ERS VCSP 10.01.12.01543

Тип	Запасные части	№ детали.
VCBL-S6	Уплотнительная рамка (низ)	VCDR 135x25.5x6 VCBL 10.01.12.04560

Тип	Запасные части	№ детали.
VCBL-S6	Сенсорный клапан	TV D9 4.3 10.01.12.02514

Данные для заказа Аксессуары Блочная присоска VCBL-S6

Тип	Аксессуары			№ детали.
VCBL-S6	145x145	Вакуумная накладка (верхняя)	Вакуумная присоска из губчатой резины	VCSP-O 145x145x17.9 ME-MOS TPE 10.01.12.04818
VCBL-S6	125x75	Вакуумная накладка (верхняя)	Вакуумная присоска из губчатой резины	VCSP-O 125x75x17.9 ME-MOS TPE 10.01.12.04836

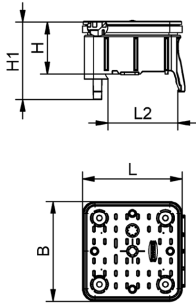
Тип	Аксессуары		№ детали.
VCBL-S6	Кулачок	Выдвижные кулачки для столов станков Flexmatic	SCHA-NOCK 12x7.6x20 VCBL-S6 10.01.12.04741

Тип	Аксессуары		№ детали.
VCBL-S6	Магнит	Магнит для столов пусковых и пилотных машин	ZUB VCBL-S6 10.01.12.04841

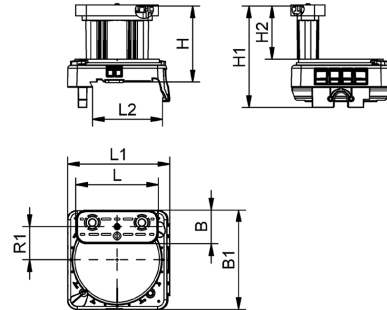
Блочная присоска VCBL-S6

Для систем TV от SCM · Высота 50, 75 и 110 мм

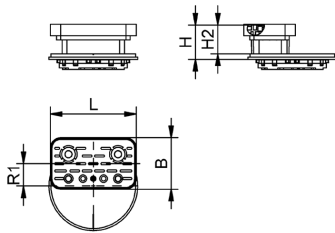
Конструктивные данные Блочная присоска VCBL-S6



VCBL-S6



VCBL-S6 D-360



VCBL-S6-CUP

Блочная присоска VCBL-S6

Для систем TV от SCM · Высота 50, 75 и 110 мм

ⓘ Конструктивные данные Блочная присоска VCBL-S6

Тип	B [mm]	H [mm]	H1 [mm]	L [mm]	L2 [mm]
VCBL-S6 145x145x50 TV+ME	145	50	88	145.0	104
VCBL-S6 145x145x75 TV+ME	145	75	113	145.0	104
VCBL-S6 145x145x110 TV+ME	145	110	148	145.0	104

Тип	B [mm]	B1 [mm]	H [mm]	H1 [mm]	H2 [mm]	L [mm]	L1 [mm]	L2 [mm]	R1 [mm]
VCBL-S6 125x75x50 S-360-15 TV+ME	75	144	50	88	17.0	125.0	149	104	33
VCBL-S6 120x50x50 S-360-15 TV	50	144	50	88	17.0	120.0	149	104	48
VCBL-S6 130x30x50 S-360-15 TV	30	144	50	88	17.0	130.0	149	104	55
VCBL-S6 125x75x75 S-360-15 TV+ME	75	144	75	113	42.0	125.0	149	104	33
VCBL-S6 120x50x75 S-360-15 TV	50	144	75	113	42.0	120.0	149	104	48
VCBL-S6 130x30x75 S-360-15 TV	30	144	75	113	42.0	130.0	149	104	55
VCBL-S6 125x75x110 S-360-15 TV+ME	75	144	110	148	77.0	125.0	149	104	33
VCBL-S6 120x50x110 S-360-15 TV	50	144	110	148	77.0	120.0	149	104	48
VCBL-S6 130x30x110 S-360-15 TV	30	144	110	148	77.0	130.0	149	104	55

Тип	B [mm]	H [mm]	H2 [mm]	L [mm]	R1 [mm]
VCBL-S6-CUP 125x75x25 TV+ME	75	25	17.0	125.0	33
VCBL-S6-CUP 120x50x25 TV	50	25	17.0	120.0	48
VCBL-S6-CUP 130x30x25 TV	30	25	17.0	130.0	55
VCBL-S6-CUP 125x75x50 TV+ME	75	50	42.0	125.0	33
VCBL-S6-CUP 120x50x50 TV	50	50	42.0	120.0	48
VCBL-S6-CUP 130x30x50 TV	30	50	42.0	130.0	55
VCBL-S6-CUP 125x75x85 TV+ME	75	85	77.0	125.0	33
VCBL-S6-CUP 120x50x85 TV	50	85	77.0	120.0	48



Блочная присоска VCBL-S6

Для систем TV от SCM · Высота 50, 75 и 110 мм

Тип	B [mm]	H [mm]	H2 [mm]	L [mm]	R1 [mm]
VCBL-S6-CUP 130x30x85 TV	30	85	77.0	130.0	55

Презентация продуктов мультимедиа

Средний	Ссылка
How-to-Video 03	https://vimeo.com/568894474 https://vimeo.com/567413631